

SMALL LUMPハーネスキット

SHINE TALK II 取り扱い説明書

適応車種 96/11月～ライトエースNOAH(商業車を含む)
96/11月～タウンエースNOAH(")
96/11月～デルタワゴン(商業車を含む)

この度は、弊社製品お買い上げ誠にありがとうございます。
お客様ご本人または第三者の方が、本製品の誤った使用や使用中に生じた故障、装着車両に本製品以外の製品装置や改造を行った場合に発生する不具合や損害及び取り付け中の不備(例:クリップ割れ、ボディーのキズ、怪我等)に関しましては弊社は、一切その責任を負いかねますのであらかじめご了承下さい。本説明書を良くお読みになりご理解の上、取り付け、取り扱い等によく注意をし、取り付け手順参照の上、作業を行って下さい。

構成内容について右図を参照にし、ご確認下さい。

この製品及び付属品は、改良の為予告なく変更することがあります。

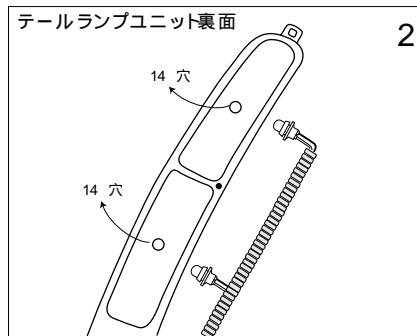
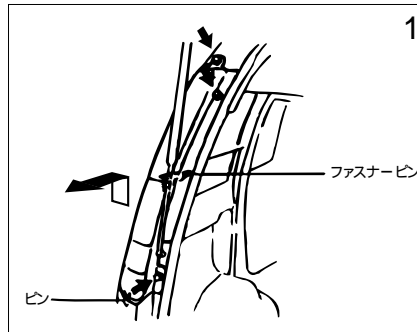
取付けに際しては、平坦な安全な場所でイグニッションをオフにしてエンジンを止め、バッテリーのマイナス端子を外してから、作業を行って下さい。

第三者に車を譲渡される場合、この取り扱い説明書をお渡し下さい。

構成内容

シャインテールキット R/ Lx 2	
・12V5W ウェッジ球	x 4
・ワンタッチカプラー	x 4
・タイラップ	x 2
取り扱い説明書	x 1

取り付け手順



1)リアコンビネーションランプASSYの取り外し(R/L)

- 1スクリュー 3本を取りはずす。
- 2)リアコンビネーションランプASSYの上方を持って後方へたおし、ファスナーピンのかん合をはずし、上方へ持ち上げて取りはずす。
- 3)テールランプより電球ソケットを取りはずす。

2)穴あけ(直径14mm)及ハーネスキットの取り付け(R/L)

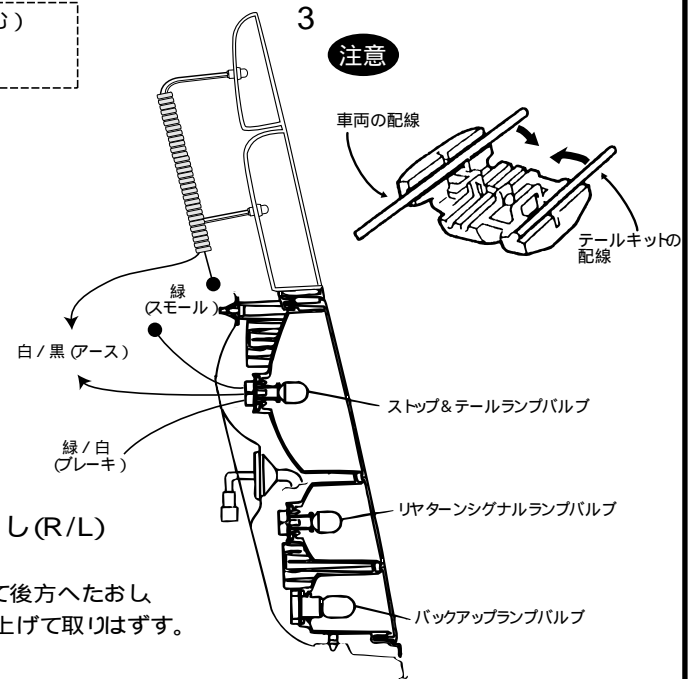
- 注:ドリル、ホルソー等の使用に際して、ケガ等に十分注意し慎重に作業を行って下さい。
テールランプユニットの中央の部分に直径14mmの穴をあけます。この時他の部分を傷つけたり、ユニット内に削りカスが入らないように、慎重に作業して下さい。
穴をあけたら、バリをきれいに取り除きます。
ユニット内に削りカスが入ってしまった場合は、ARを使用して、あけた穴よりとばして下さい。
3)テールキットに12V5Wのウェッジ球を取り付け、穴加工部分に押し入れて下さい。
(電球交換は、ソケットより電球を真直ぐに引っぱって取りはずして下さい。)

3)本体ハーネスキットの接続(R/L)

シャインテールキットと同色の車両配線とワンタッチカプラーにて取り付けをして下さい。

4)点灯の確認

配線や取り付け異常がないか点検及び点灯確認付属タイラップでハーネスを固定して下さい。
(バッテリー、一端子接続の事)



AUTO FASHION COORDINATOR
GUMP
ガンブ

〒664-0872 伊丹市車塚 2-82-4

TEL 0727-82-2200

FAX 0727-82-2070

MADE IN JAPAN